

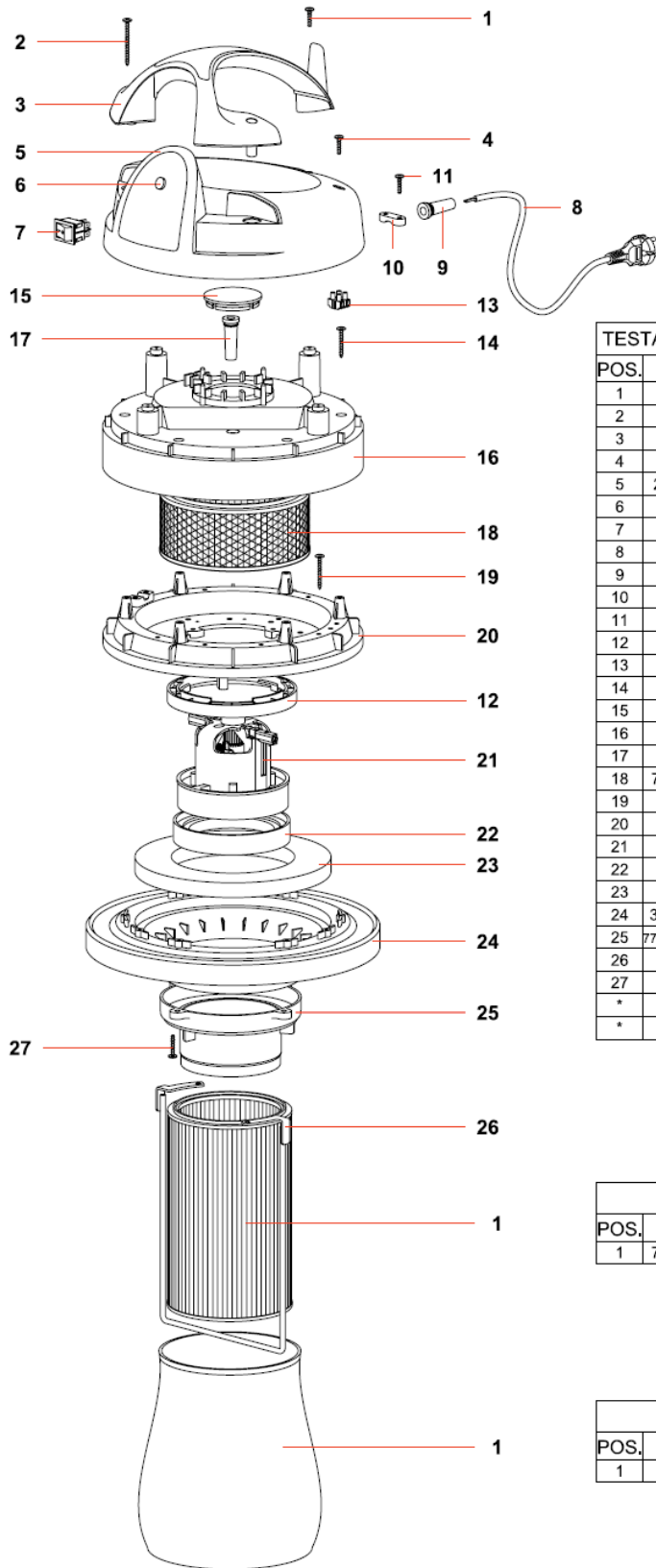


Equipos Profesionales de Limpieza

Lista de partes

*Modelo: Aspiradora para hospitales
Maid Ecospital*





TESTATA ECOHOSPITAL REF. 21151

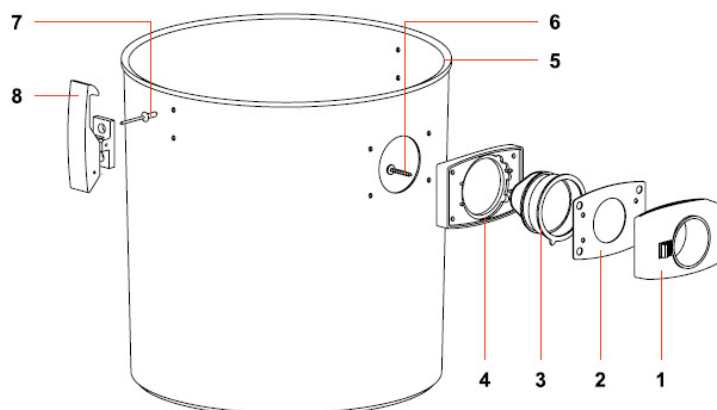
POS.	REF.	DESCRIZIONE	N°
1	1006	VITE PFU TMT PHL 5X20 ZN NERA P/R	1
2	3273	VITE PAT TMT PHL 5X55 ZN NERA	2
3	20725	MANIGLIA TOPPER 500	1
4	1006	VITE PFU TMT PHL 5X20 ZN NERA P/R	2
5	20726 SL	COPERCHIO TOPPER X SL	1
6	7603	PRESSOSTATO C/SEGNALATORE LUM. 220V	1
7	114	INTERRUTTORE	1
8	117	CAVO ELETTRICO 2X1 MT,8,5	1
9	138	PASSACAVO	1
10	139	BLOCCA CAVO	1
11	1006	VITE PFU TMT PHL 5X20 ZN NERA P/R	1
12	3935	DISTANZIALE MOTORI DRY	1
13	3464	MORSETT. 300/500 EU/NEV RAD	1
14	1050	VITE PAT TMT PHL 5X35 ZN NERA	6
15	3383	TAPPO COPERTURA	1
16	2738 SL	COPERTURA 99 S/FORI X SL	1
17	138	PASSACAVO	1
18	7708 SAN	CARTUCCIA HEPA D.224X167 H=70 SAN	1
19	2627	VITE PAT TMT PHL 5X40 ZN NERA	6
20	2591 SL	FERMAMOTORE 99 X SP.LUM.	1
21	7585 TP	MOT.TS25 CPTP 1000W 220-240 50/60 M	1
22	7630	GUARNIZIONE PAGODA D132 MM	1
23	7635	RONDELLA MTP 65MM.18D.230X145 S/F	1
24	3190 G SL	BASAMENTO 500 MONO.SL C/GUAR.	1
25	7765/SL COMP	SUPPORTO CARTUCCIA SL COMP	1
26	21036	STAFFA BLOCCA FILTRO CLASSE H	1
27	3156	VITE PAT TMT PHL 5X20 INOX	4
*	1106	FASCETTA	1
*	7632	KIT ELETTR. 43CM MOTORE	1

KIT FILTRANTE

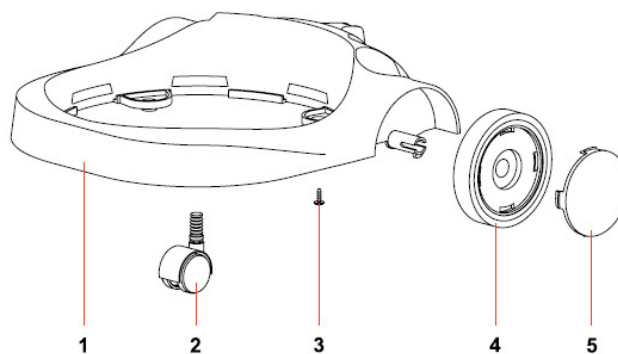
POS.	REF.	DESCRIZIONE	N°
1	7768 SAN	CARTUCCIA HEPA D.175X118 H=250 SAN	1

FILTRO

POS.	REF.	DESCRIZIONE	N°
1	21177	FILTRO PCARBON H=360 L=290	1



FUSTO PL.202/27 ECO-HOSP.G/1847 C. REF. 21154 ECO-H			
POS.	REF.	DESCRIZIONE	N°
1	2652 A	BOCCHETTONE R155	1
2	2846	GUARNIZIONE D.38	1
3	2593	DEFLETTORE 99	1
4	2586	GUARNIZIONE R 205	1
5	21153	FUSTO PL.202/27 A.BATT.ECO-H	1
6	1026	VITE PAT TMT PHL 5X30 ZN NERA	4
7	1302	RIVETTO 4,8X17	4
8	1847/S	GANCIO PLAST.COMPL.	2



CARRELLO 500 ECO-H FPLAST COMPL. REF. 20884VIA PL			
POS.	REF.	DESCRIZIONE	N°
1	20744	CORPO CARRELLO 500 VEG A.BAT	1
2	558	RUOTA CARRELLO BOX	2
3	1005	VITE PAT TMT PHL 5X14 ZN NERA P/R	4
4	6043	CORPO RUOTA YES	2
5	6044	COPRI RUOTA YES	2

