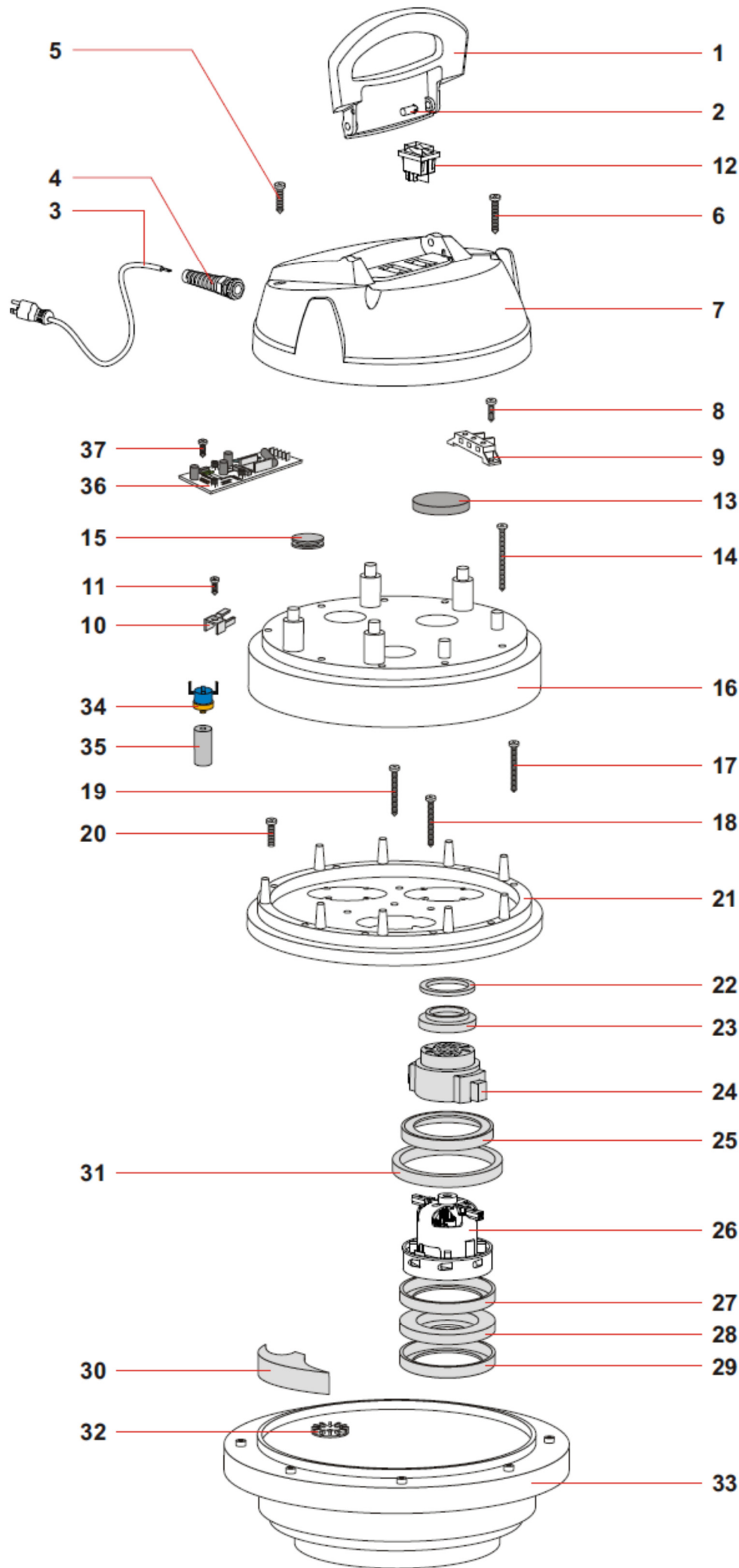




## Equipos Profesionales de Limpieza



*Explosivos 3 Flow*

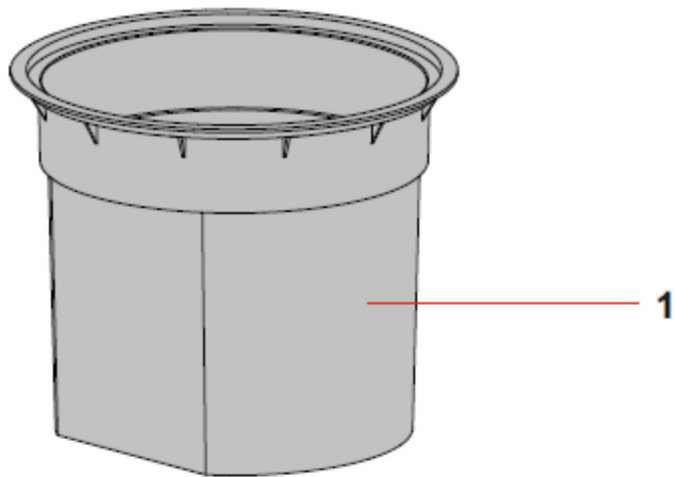
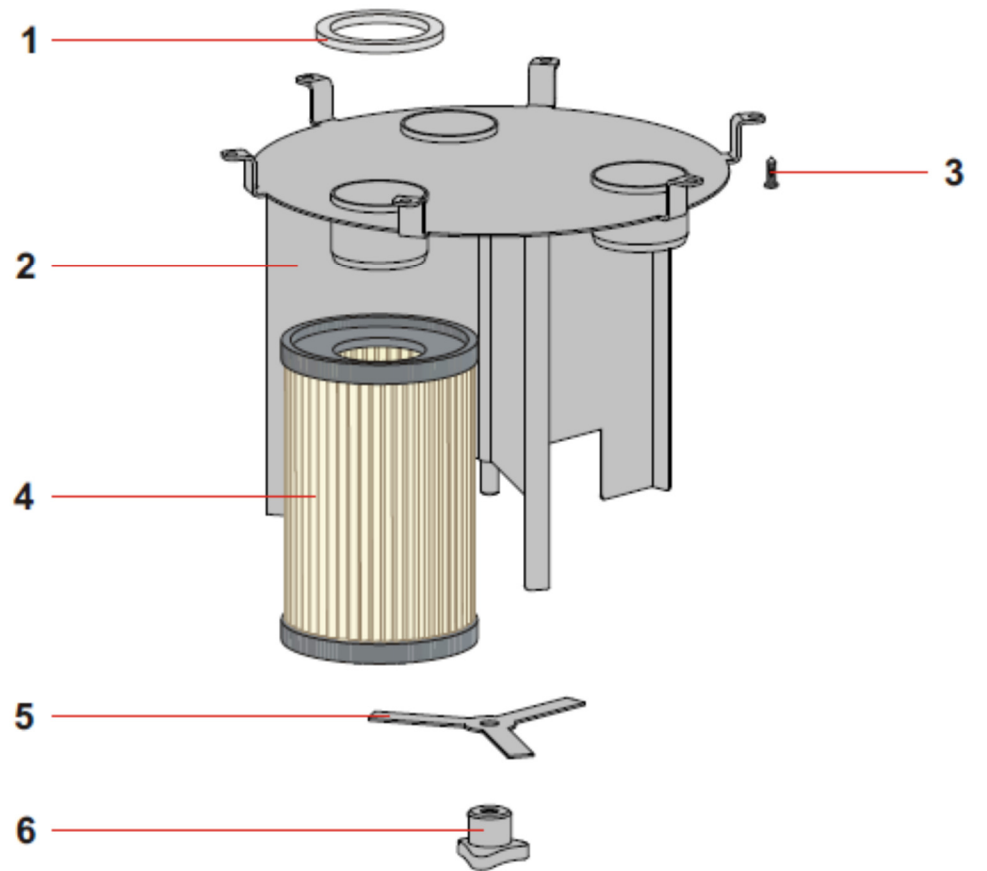


### CABEZAL 3 FLOW

POS	REF	DESCRIPCION	Cant.
1	20720G6	MANIGLIA VEGAS GR-600 0	1
2	20730	PERNO MANIGLIA VEGAS	2
3	20771	CAVO E.3X12AWG SJT 8,5MT N5-20P	1
4	1858	PRESSACAPO PG13,5 LUNGO C/DADO	1
5	1006	VITE PFU TMT PHL 5X20 ZN NER A P/R	2
6	1979	VITE PFU TMT PHL 5X25 ZN NER A P/R	2
7	20718G6 1I	COPERCHIO VEGAS 600 GR.6000 1 INT.	1
8	1005	VITE PAT TMT PHL 5X14 ZN NER A P/R	2
9	30015	MORSETT. 400-600 3P 1MOT 12AWG S/R	1
10	2958 FF	MORSETTO MASSA C/FASTON	1
11	1005	VITE PAT TMT PHL 5X14 ZN NER A P/R	1
12	30014	INTERRUTTORE LUM.ROSSO ANTISPR. 25A	1
13	3937	FILTRO MTP/65 H=15 D .95	3
14	3273	VITE PAT TMT PHL 5X55 ZN NER A	9
15	6141	PASSAFILO CIECO	1
16	21768A2	COPERTURA 600 AR-2000	1
17	2627	VITE PAT TMT PHL 5X40 ZN NER A	9
18	2627	VITE PAT TMT PHL 5X40 ZN NER A	3
19	1433	VITE TRUCC.TC CROCE 5X45 NERA	1
20	3189	VITE TC CROCE M 5X30 UNI 7687	1
21	21641G6	FERMAMOTORE 600 BS GL GRIGIO 6000	1
22	3969	RONDELLA H8 D85X65	3
23	310	ANELLO MOTORE H=15 PLAST.	3
24	21672	CALOTTA/ADATTATORE AU X MOT.021 67 1	3
25	3901	GUARNIZION E A L S/F H=5,5	3
26	21671/120	MOT.BS252 CP 1250W 120V 60HZ	3
27	7083	GUARNIZIONE A L PAGODA	3
28	6867	FALSO STADIO H=20MM	3
29	6901	GUARNIZION E A L S/F H=8	3
30	3454	TRIANGOLO FONOASSORB.H=51	3
31	21037	FILTRO FONO AU 146X126X18 PPI45	3
32	468/F12	VALVOLA AUTOMATICA C/FORO D .12	3
33	3108GP FC G6	BASAMENTO 600/400 C/G C/P F.PL.COND	1
34	6235	TERMOREGOLATORE T MAX 85 C	1
35	6241	SONDA TERMICA	1
36	21649	SCHEDA ELETTR. 3 FLOW 110-240V	1
37	1005	VITE PAT TMT PHL 5X14 ZN NER A P/R	2
*	7632	CABLAGGIO 43 CM MOTORE	3
*	3459	RELE' DI POTENZA 120VAC	1

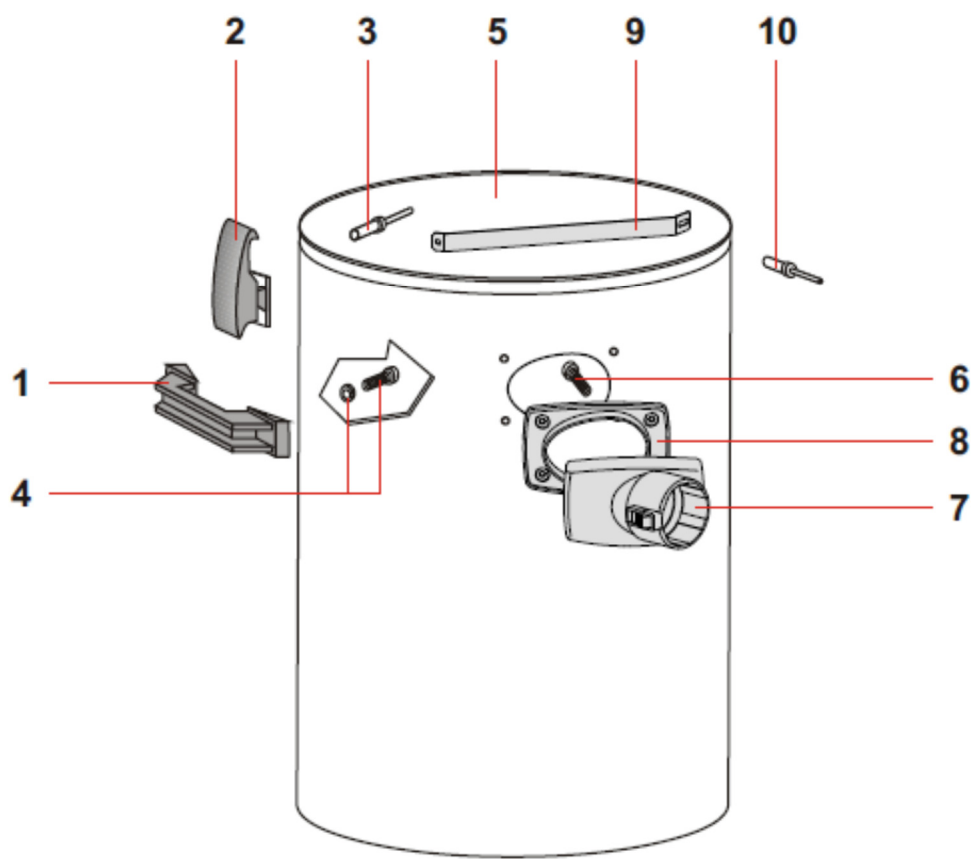
Ensamble  
filtración

POS	REF	DESCRIPCION	Cant.
1	2070	GUARNIZIONE BUSSOLA ASPIRAZIONE	6
2	21624	SEPARATORE 3 FLOW	1
3	1005	VITE PAT TMT PHL 5X14 ZN NER A P/R	6
4	21622	CARTUCCIA POLY 110X55X180 CIFC	3
5	21623	PIATTELLO FE RMAFILTRI 3 FL OW	1
6	1732	VOLANTINO M 10 "F" 3 PUNTE	1



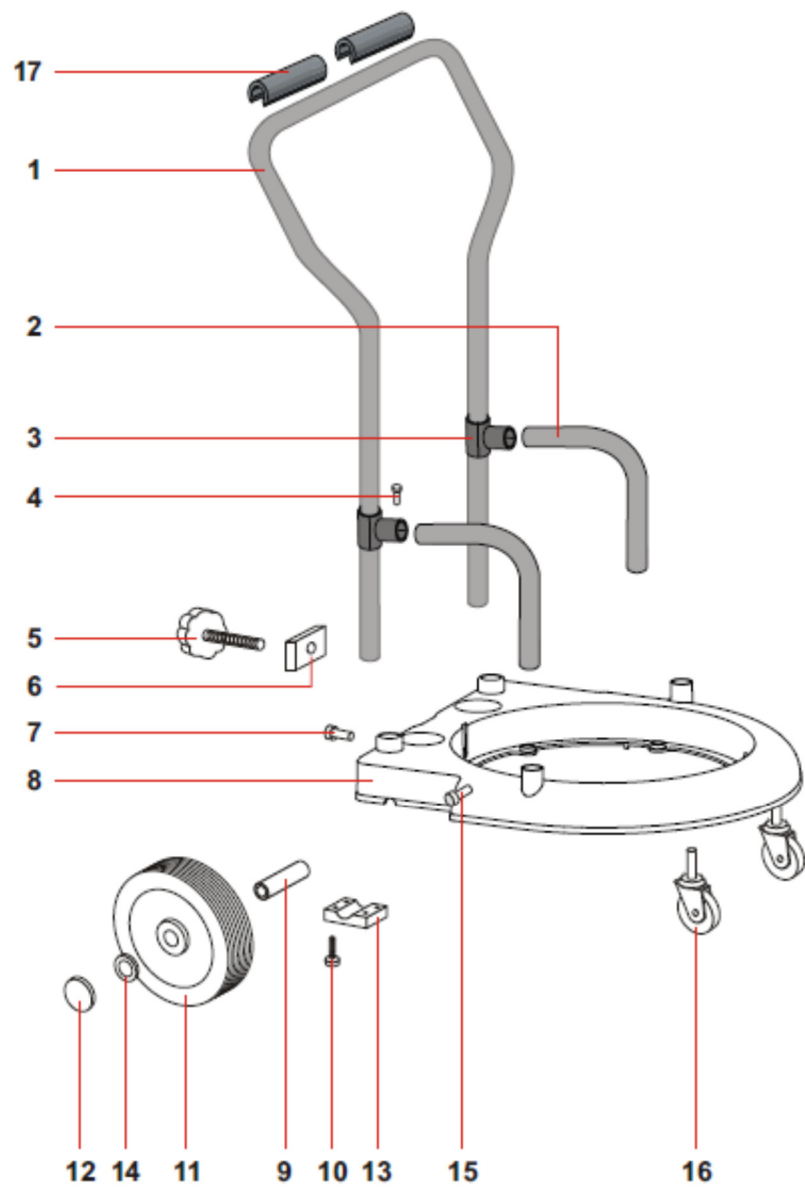
PROTECCION FILTRO

POS	REF	DESCRIPCION	Cant
1	20814	COND PROTEZIONE FILTRO W-D-400 CONDUTT.	1



### DEPOSITO CON ENTRADA TANGENCIAL 3 FLOW

POS	REF	DESCRIPCION	Cant.
1	2993-1NE	MANIGLIA "V.F." NERA	2
2	1847/SNE	GANCIO PLAST.COMPL. NERO	2
3	1301	RIVETTO 05X11	4
4	3968	TENU TA COMPLETA C/VITE L=2 5	4
5	476 TANG	FUSTO 4 00 AISI 430 F/BOCC.TANG.	1
6	1979	VITE PFU TMT PHL 5X25 ZN NER A P/R	4
7	21786 COND	BOCCHETTONE TANG. COND. C/PUL.RN	1
8	21647	GUARNIZIONE BOCCH. TANGENZIALE R205	1
9	21705	FERMO POSIZION AM. TESTATE 40 0/60 0	1
10	1301	RIVETTO 05X11	2



### CARRO BASCULANTE 3 FLOW

POS	REF	DESCRIPCION	Ca nt.
1	918-1 V	MANIGLIONE MARKET 400 VERN. NERO	1
2	917 V	TUBO R INFORZO VERN.	2
3	913	TUBO "T"	2
4	1302NE	RIVETTO 4,8X17 NERO	2
5	914	VOLANTINO M 8X60	1
6	1403	PIATTO FILETTATO CHIU SUR A M.	1
7	1302NE	RIVETTO 4,8X17 NERO	2
8	21567NE	CORPO CARRELLO 400 MARKET NERO	1
9	30039	PERNO RUOTA D.18X105 SP.1.5 ZN	2
10	1026	VITE PAT TMT PHL 5X30 ZN NER A	8
11	904	RUOTA D.200 POSTER IORE	2
12	3835NE	TAPPO RUOTA D.200/250 NERO	2
13	2967	STAFFA BLOCCA PER NO	2
14	2557	BLOC D.18	2
15	1302NE	RIVETTO 4,8X17 NERO	2
16	20418	RUOTA ANTERIORE D.80 CON PERNO	2
17	6250	IMPUGNATURA PLAST.CARRELLO GR.5000	2