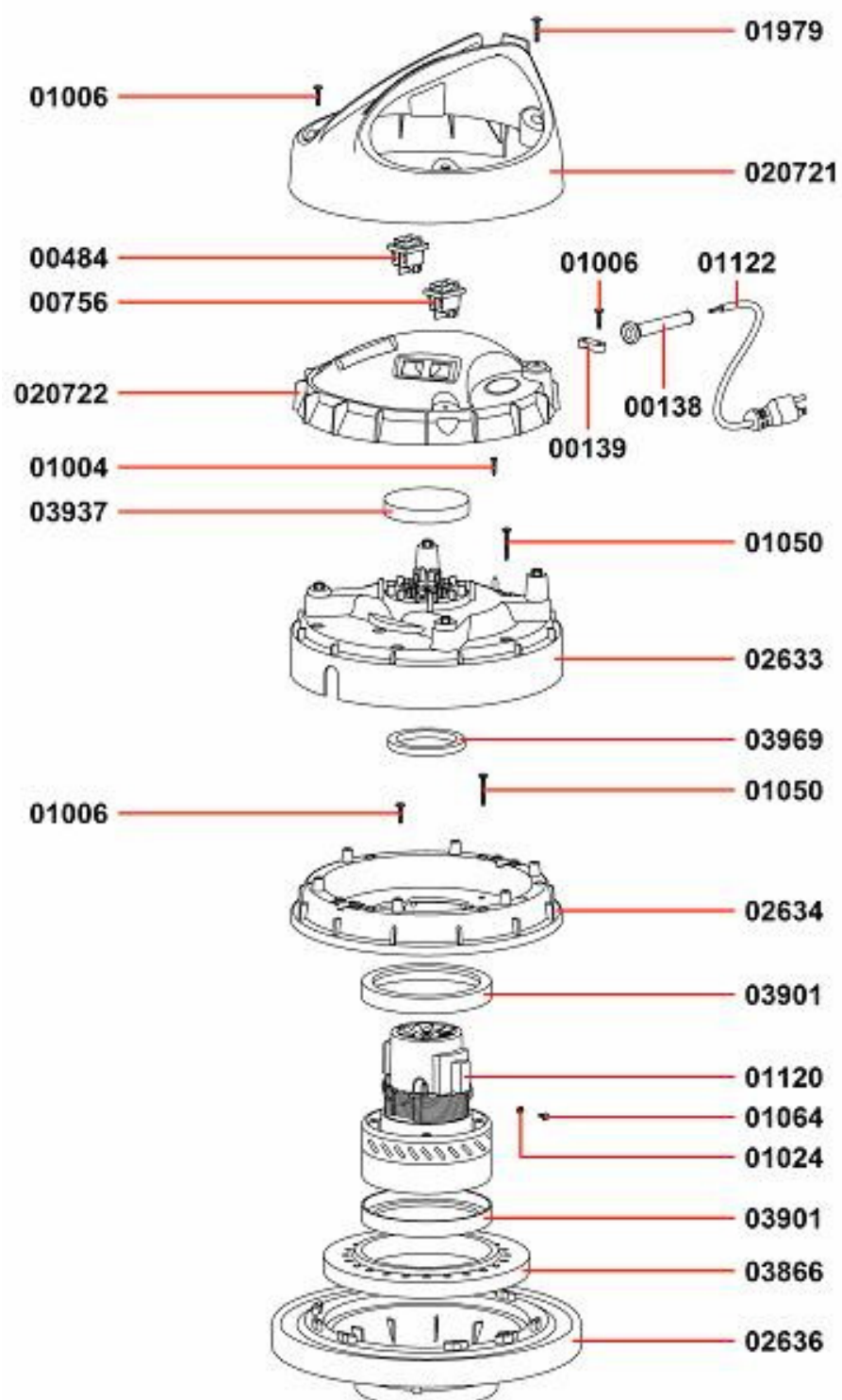




**Equipos Profesionales de Limpieza**

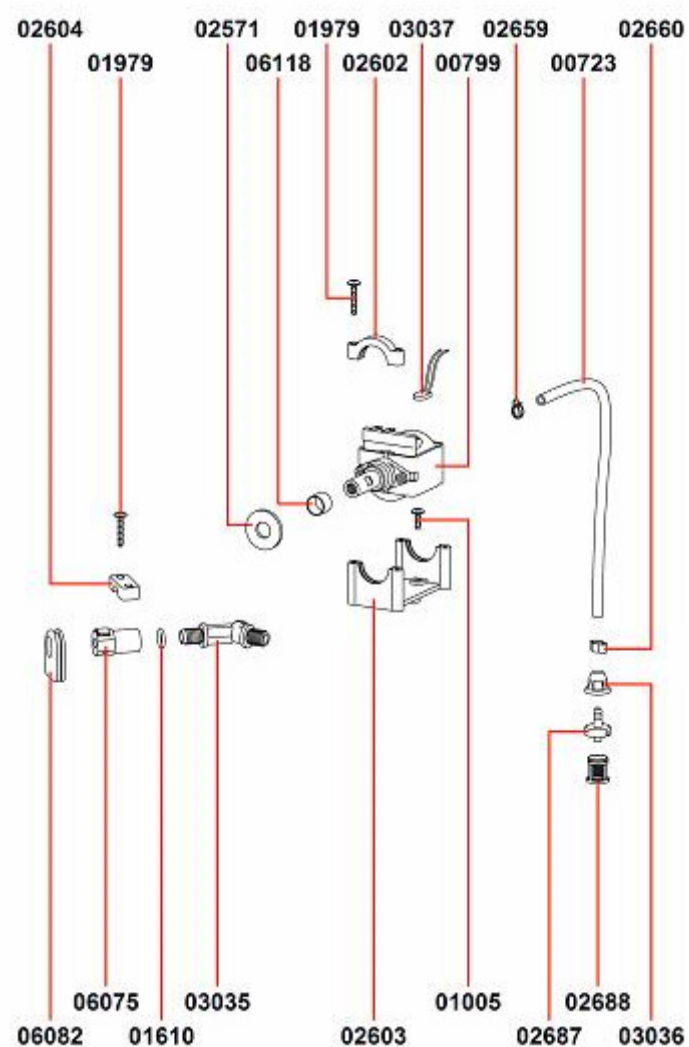


***Explosivos Delta 200***



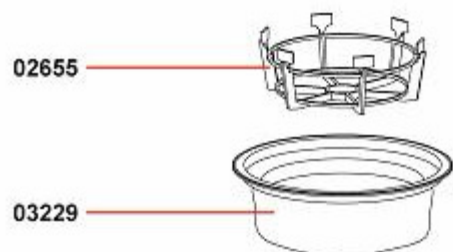
#### CABEZAL DELTA 200 120V

Código	Descripción	Cant.
00138/L	PASSACAPO LUNGO	1,00
139	BLOCCA CAVO	1,00
484	INTERRUTTORE LUM.ROSSO ANTISPRUZZO	1,00
756	INTERRUTTORE LUM.VERDE ANTISPRUZZO	1,00
1004	VITE PAT TCB PZ 4,5X20 ZN NERA	1,00
1006	VITE PFU TMT PHL 5X20 ZN NERA P/R	2,00
1006	VITE PFU TMT PHL 5X20 ZN NERA P/R	2,00
1006	VITE PFU TMT PHL 5X20 ZN NERA P/R	4,00
1024	RONDELLA DENTELLATA M4 UNI 8842	1,00
1050	VITE PAT TMT PHL 5X35 ZN NERA	6,00
1050	VITE PAT TMT PHL 5X35 ZN NERA	6,00
1064	VITE TC CROCE M 4X8 UNI 7687	1,00
01120 S	MOT.BD381 AU 1000W 120/60	1,00
1122	CAVO E.3X16AWG SJTW MT8,5 N5-15P	1,00
1979	VITE PFU TMT PHL 5X25 ZN NERA P/R	2,00
020721NE	MANIGLIA WINDLY 500 NERA	1,00
020722GI 2I	COPERCHIO WINDLY 500 GI 2INT	1,00
02633NE	COPERTURA JOB/LAVA NERO	1,00
02634NE	FERMAMOTORE JOB/LAVA NERO	1,00
02636GI	BASAMENTO JOB/LAVA GI	1,00
3866	RONDELLA MTP 65MM.18D.230X145	1,00
3901	GUARNIZIONE A L S/F H=5,5	1,00
3901	GUARNIZIONE A L S/F H=5,5	1,00
3937	FILTRO MTP/65 H=15 D.95	1,00
3969	RONDELLA H8 D85X65	1,00
06910 S/RAD	KIT ELET.ESTR.300/500 C/PRES.S/R	1,00



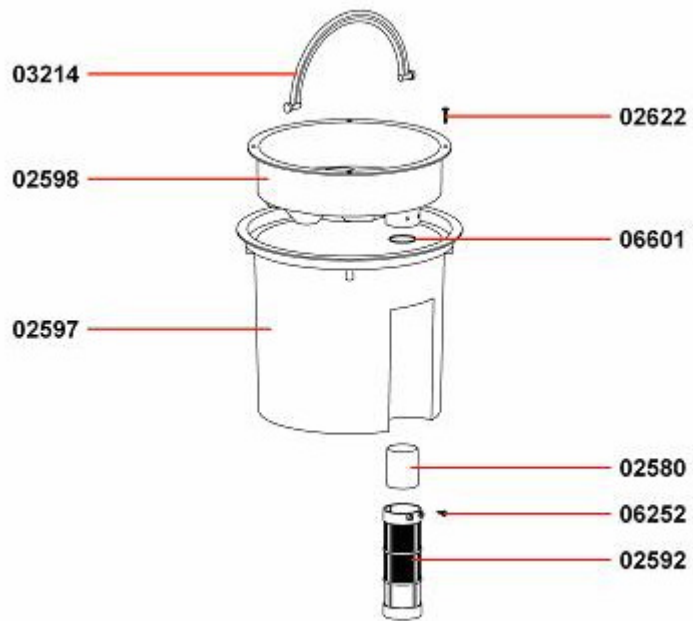
#### ENSAMBLE BOMBA SOLUCION 120 V

Código	Descripción	Cant.
723	TUBO IDROL. 8 X 5 AL METRO NERO	0,70
799	POMPA "U" 120 V.60 HZ	1,00
1005	VITE PAT TMT PHL 5X14 ZN NERA P/R	2,00
1610	OR 9	1,00
1979	VITE PFU TMT PHL 5X25 ZN NERA P/R	4,00
1979	VITE PFU TMT PHL 5X25 ZN NERA P/R	2,00
2571	RONDELLA GOMMA D.32X13X3	2,00
2602	STAFFA POMPA "U"	2,00
2603	SUPPORTO POMPA "U"	1,00
2604	CAVALLOTTO FISSAGGIO RACCORDO	1,00
2659	FASCETTA MOLLA 9,3-9,9	1,00
2660	FASCETTA STRICK 7-9	1,00
2687	PORTAGOMMA FILTRO PESCANTE	1,00
2688	FILTRO PESCANTE	1,00
3035	RACCORDO PLAST."Y" 1 USCITA 1/8"	1,00
3036	BLOCCA FILTRO PESCANTE	1,00
3037	PROTETTORE TERMICO	1,00
6075	PRESA RAPIDA PL.PULSANTE 1/4"F	1,00
6082	PASSAFILO SAGOMATO LAVA	1,00
6118	BUSSOLA METALLICA 16X12	1,00



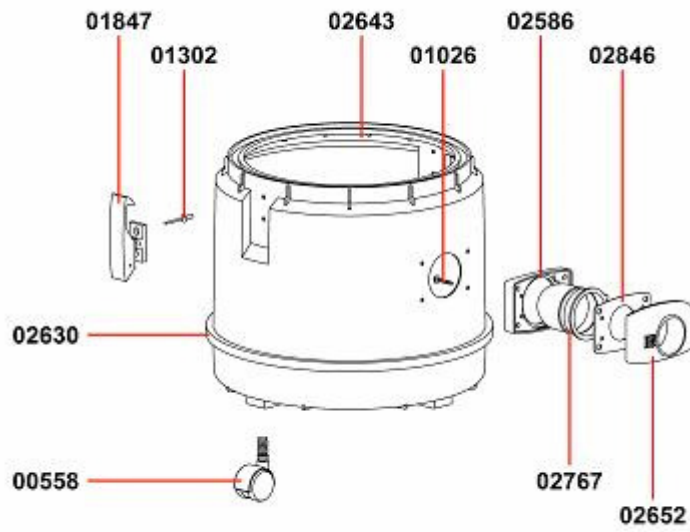
#### ENSAMBLE FILTRO-CANASTILLA

Código	Descripción	Cant.
2655	CESTELLO TENDIFILTRO LAVA	1,00
03229 SAN	ANELLO 300 C/FIL.POLY.H=75 SAN	1,00



#### ENSAMBLE TANQUE DE RECUPERACION

Código	Descripción	Cant.
558	RUOTA CARRELLO BOX	4,00
1026	VITE PAT TMT PHL 5X30 ZN NERA	4,00
1302	RIVETTO 4,8X17	4,00
01847/SNE	GANCIO PLAST.COMPL. NERO	2,00
02586NE	GUARNIZIONE R 205 NERA	1,00
02630G6	FASCIA ANTIURTO 99 GRIGIO 6000	1,00
02643G6	FUSTO 99 GR6000	1,00
02652 ANE GI	BOCCHETTONE R155 NERO C/PUL.GI	1,00
2767	DEFLETTORE 99/60	1,00
2846	GUARNIZIONE D.38	1,00



#### ENSAMBLE TANQUE DE SOLUCION

Código	Descripción	Cant.
02580-1NE	GALLEGGIANTE NEW NERO	1,00
02592-1	CORPO ANTISCHIUMA MINI D.50	1,00
2597	SECCHIO PICCOLO LT.6	1,00
2598	COPERCHIO SECCHIO LT. 6	1,00
2622	VITE AUT.TC PHL 4,2X19 INOX	4,00
3214	MANIGLIA PLAST.SECCHIO LT.6	1,00
6252	VITE AUT.TC PHL 3,9X13 INOX	2,00
6601	OR 2100 DIA.25,12X1,78	1,00