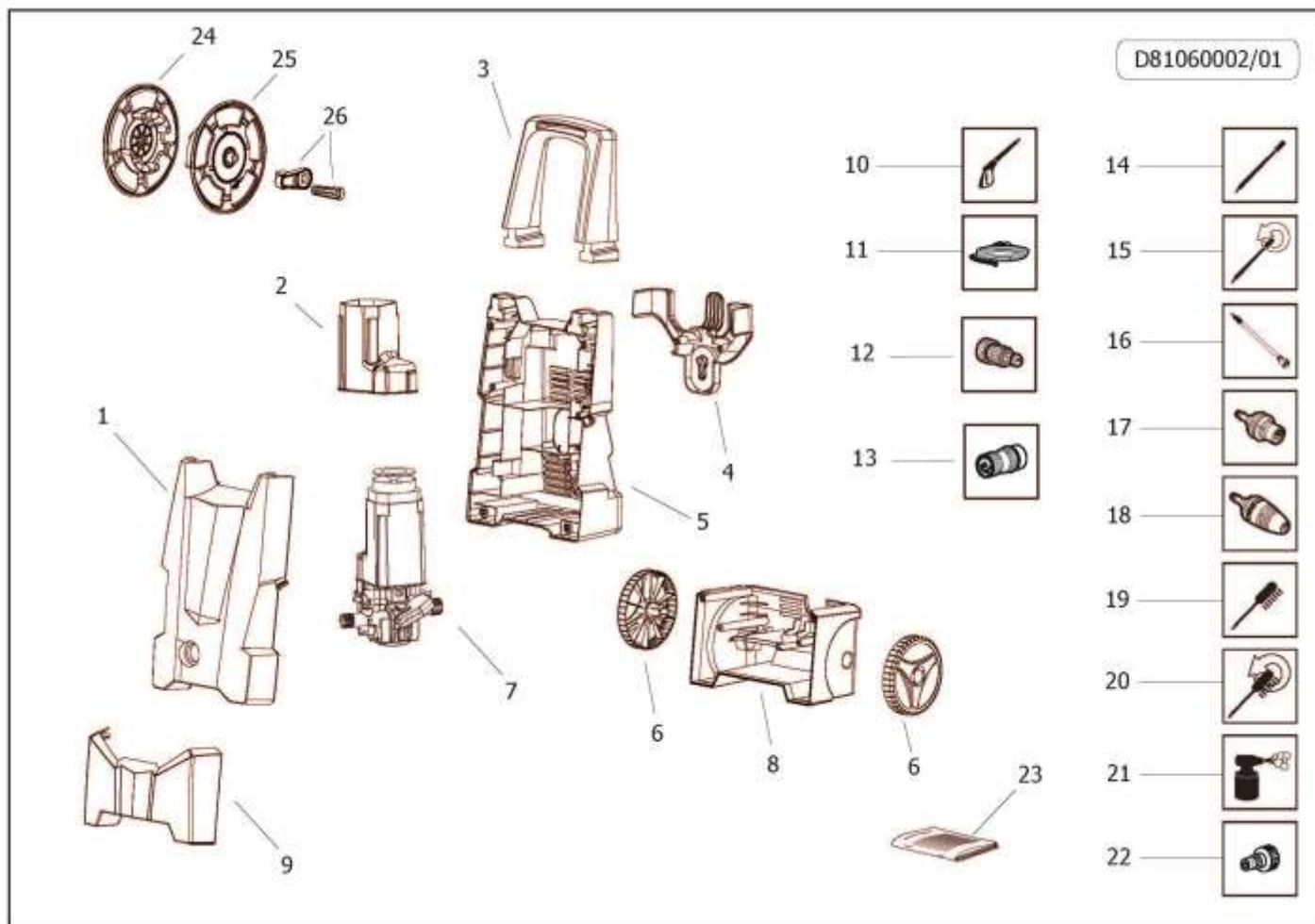


Articolo: **8.106.0028C** IDRO SMART PLUS 130 127/60 -G- TS SP.NEMA 2L LAVOR

Tavola: **D81060002/01** Inizio Validità **25/08/2015** Fine Validità:

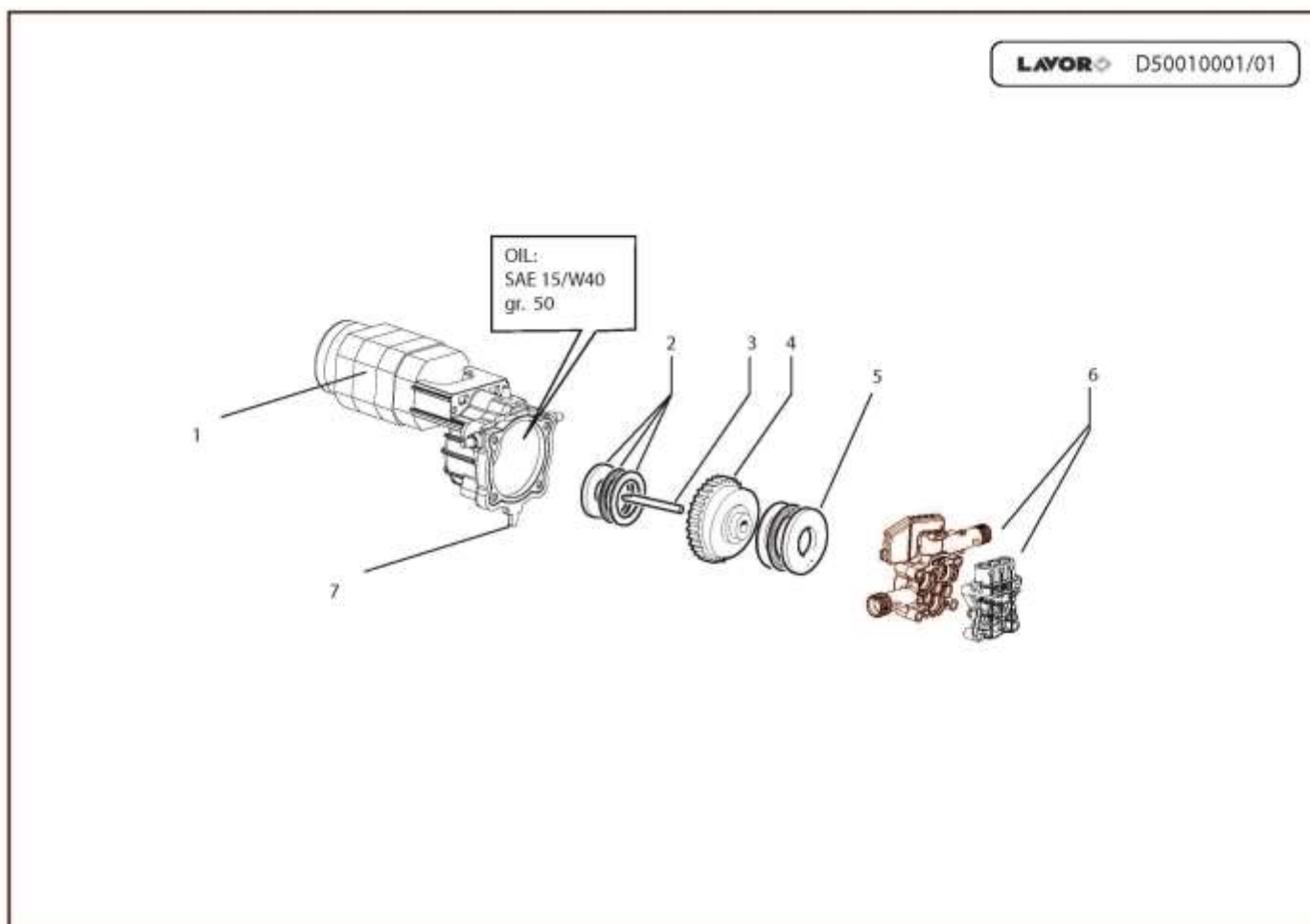
Componente	Descrizione	Pos.	Tipo Man.
4.013.0737	YELLOW FRONT COVER SMART WITH TAMP. LAVOR	1	
4.008.1186	AIR CONVEYOR FOR U76 (LIGHT)	2	
4.008.1722	BLACK HIGH HANDLE ONE	3	
4.008.1721	BLACK ACCESSORY HOLDER ONE	4	
4.013.0731	BLACK BACK COVER ONE	5	
5.011.0270	ASSEMBLY BLACK WHEEL/YELLOW WHEEL COVER FAST/ONE (PANT.108C)	6	
5.001.0856C	MTP PT'03EVO 120/60 TSC-THERMAL 5'30 (7645PF-KC) NEMA PLUG	7	
4.008.1729	BLACK BACK BASE FOR TROLLEY ONE/SMART	8	
4.008.1730	BLACK FRONT BASE FOR TROLLEY ONE/SMART	9	
6.001.0106	GUN S'16 WITH INTEGRAL QUICK JOINT	10	
4.018.0094	HOSE 1/4 180BAR L=4000 M22x1,5 D.15-RAPID FIX W/SPIRAL SLEEVE	11	S
6.002.0361	LANCE S'12 WITHOUT NOZZLE HEAD + NOZZLE CLEANING PIN	16	S
6.002.0636	NOZZLE HEAD LANCE S'12 D.0,95 (ORANGE) ADJUST.FAN JET W/QUICK CO	17	S
6.002.0346	ROTOX NOZZLE HEAD LANCE S'12 D.1,025 WITH QUICK COUPLING	18	S
6.002.0259	FOAM SPRAYER (D.4) W/TRANSPARENT TANK	21	
3.100.0082C	BLACK QUICK COUPLING INLET CONNECTOR (THREAD=9.5)	22	
7.100.2035	MANUAL ONE/SMART/FAST + CE LAVOR	23	



Articolo: **5.001.0856C** **MOTOP.SP.PT'03EVO 120/60 C/TERM.-TSC-SP.NEMA 5'30 (7645PF-KC)**

Tavola: **D50010001/01** Inizio Validità **25/09/2015** Fine Validità:

Componente	Descrizione	Pos.	Tipo Man.
5.009.1002	7645PF-AL KC MOTOR 120/60 W/THERMAL	1	
6.005.0311	THRUST RING KIT (PT'03 U76)	2	
4.007.0205	PIN 10X70	3	
5.009.0726	5'30 WOBBLE PLATE ASSEMBLY W/CROWN Z 62 (PT'03)	4	
4.007.0328	THRUST BEARING 35X55X12 PT'03	5	S
5.009.1018C	BODY GUIDE W/TSC-NEMA PLUG NO SUCTION +HEAD PT'03EVO	6	

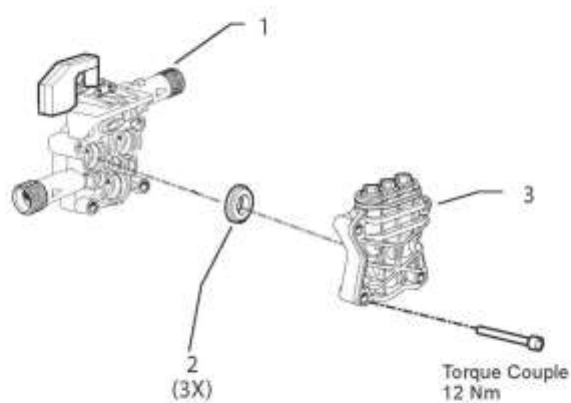


Articolo: **5.009.1018C** **GRUPPO CORPO GUIDA C/TSC-SP.NEMA M.13KG S/ASP. +TESTATA (PT'03EVO)**

Tavola: **D50090011/01** Inizio Validità **25/09/2015** Fine Validità:

Componente	Descrizione	Pos.	Tipo Man.
5.007.0278C	BODY GUIDE PT'03EVO W/TSC-NEMA PLUG WITHOUT SUCTION	1	
4.008.0974	RING FOR SUPPORT SEAL PT '03 12X18X5	2	
5.008.0261	PT'03EVO HEAD D.12	3	

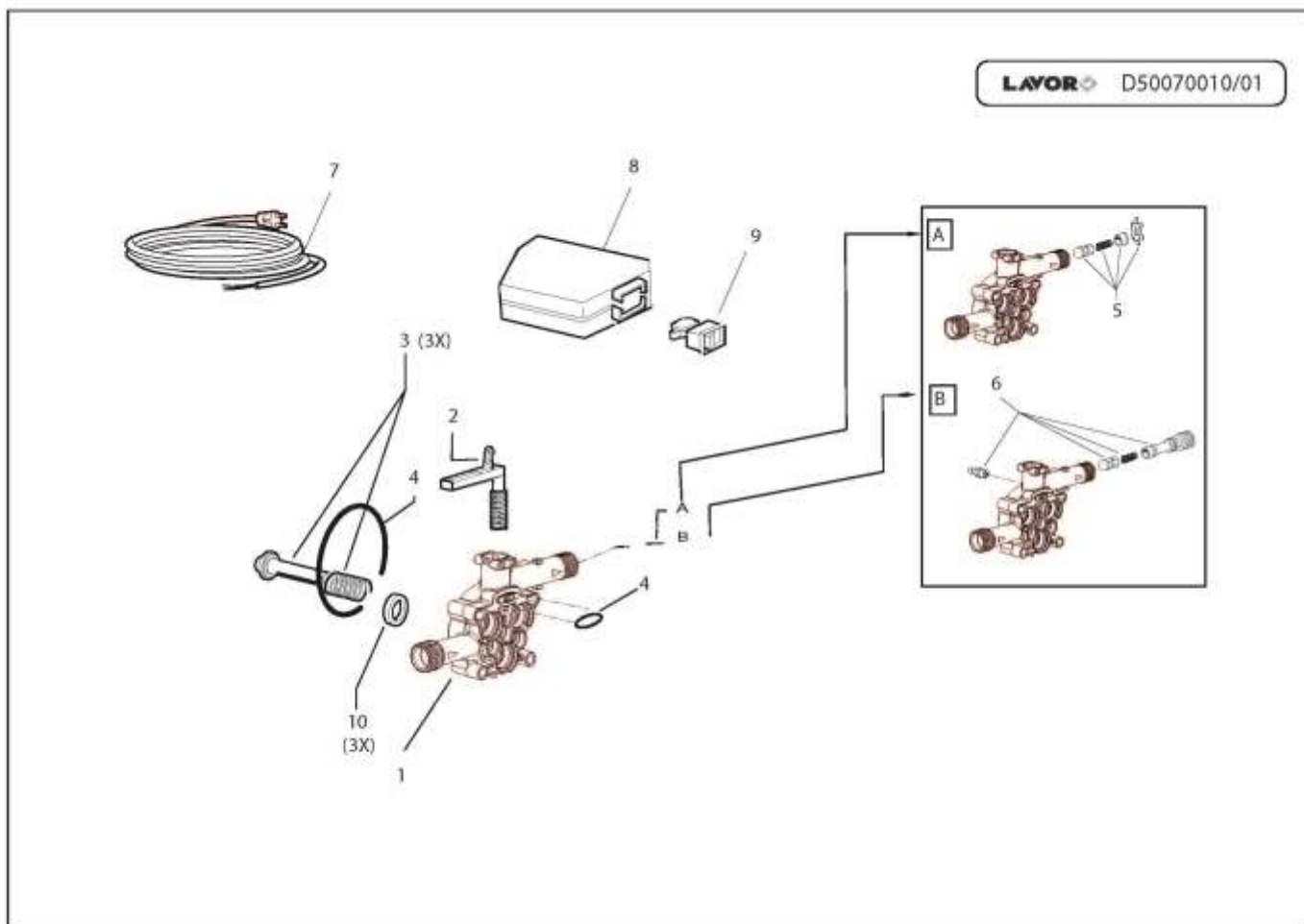
LAVOR D50090011/01



Articolo: **5.007.0278C** **CORPO GUIDA PT'03EVO C/TSC S/ASP. MOLLA 13KG C/CAVO SP.NEMA**

Tavola: **D50070010/01** Inizio Validità **25/09/2015** Fine Validità:

Componente	Descrizione	Pos.	Tipo Man.
4.005.0299	PISTON BODY GUIDE PT'03EVO	1	
6.005.0590	KIT COMPLETE TS PT'03 (AH)	2	
6.005.0181	KIT 167 LW PISTON	3	S
6.005.0226	KIT 209 O-RING	4	O
6.005.0281	KIT 256 VALVE GUIDE RID. W/O SUCTION PT'03C	5	S
4.012.0252C	CABLE SJTW 2X16AWG MT.5,4 PLUG NEMA 1-15 (NOM)	7	
6.005.0079	KIT 79 LW OIL SEALS	10	O



Articolo: **5.008.0261** TESTATA PT'03EVO D.12

Tavola: **D50080029/01** Inizio Validità **01/01/2015** Fine Validità:

Componente	Descrizione	Pos.	Tipo Man.
4.005.0298	PT"03EVO PARTNER HEAD	1	
6.005.0133	KIT 124 O-RING WATER SEAL PARTNER D.12	2	O
6.005.0588	KIT LW VALV.ASP./MAND.+TAPPI PT' 03EVO	3	

LAVOR D50080029/01

