



Equipos Profesionales de Limpieza

MAID 60 WDAFC



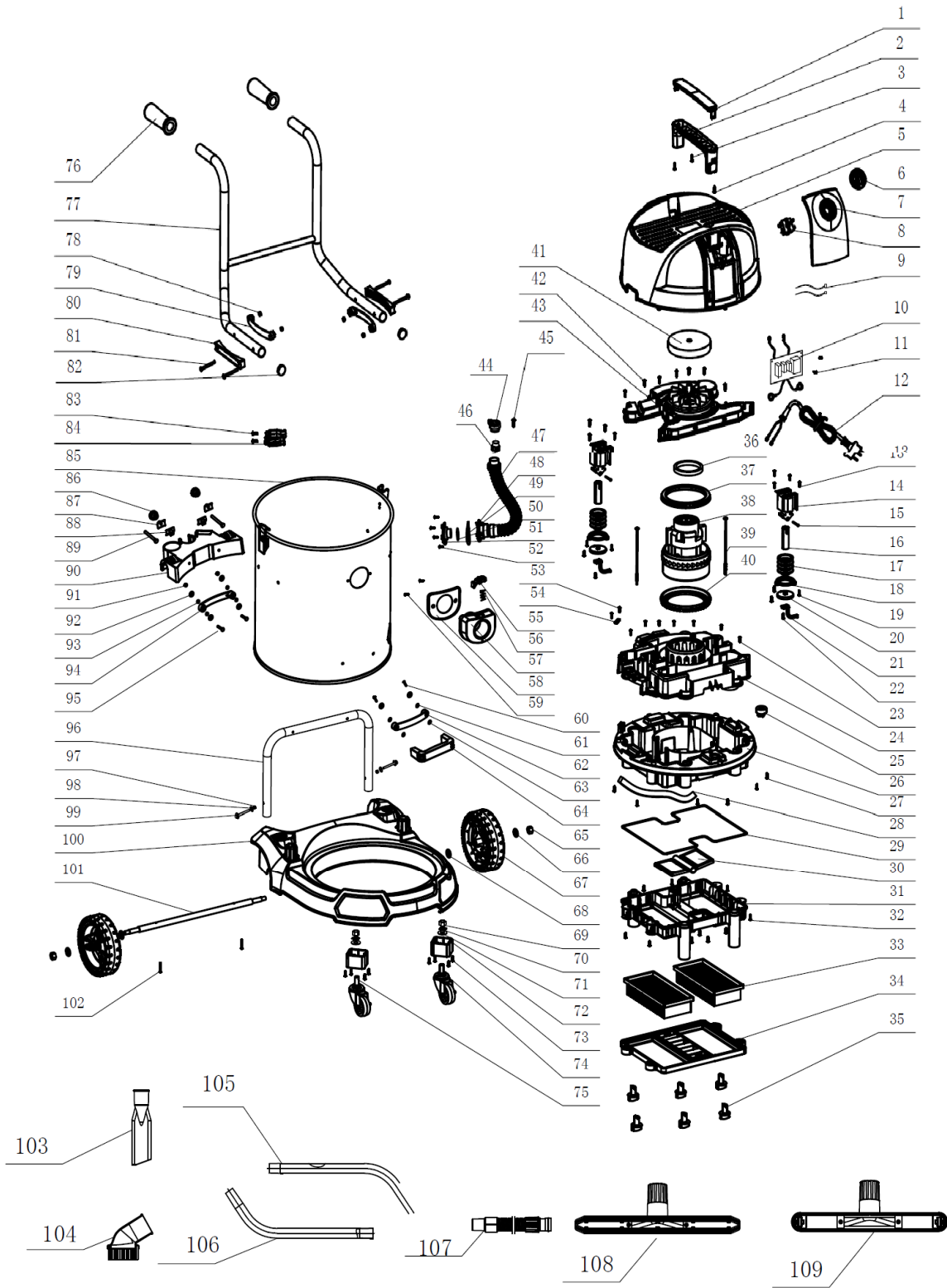
CATÁLOGO DE PIEZAS DE REPUESTO

Lienz S.A. de C.V.

Norte 45 #802, Col. Industrial Vallejo, C.P. 02300, Azcapotzalco, CDMX
Tel: (55) 5250-9055 E-mail: info@masisa.com.mx www.masisa.com.mx



Equipos Profesionales de Limpieza



Lienz S.A. de C.V.

Norte 45 #802, Col. Industrial Vallejo, C.P. 02300, Azcapotzalco, CDMX
Tel: (55) 5250-9055 E-mail: info@masisa.com.mx www.masisa.com.mx



Equipos Profesionales de Limpieza

Lista de partes Maid 60 WDAFC

Ref.	No. parte	Descripción	Cant.	Ref.	No. parte	Descripción	Cant.
1	YL-6241001	Cubierta manija	1	56	YL-6241056	Resorte botón	1
2	YL-6241002	Manija	1	57	YL-6241057	Toma de succión	1
3	YL-6241003	Tornillo KLJ2821 ST3.9×14	1	58	YL-6241058	Sello toma de succión	1
4	YL-6241004	Tornillo KLJ2823 ST3.9×14	2	59	YL-6241059	Tornillo allen (4.8X15)	4
5	YL-6241005	Cubierta superior	1	60	YL-6241060	Tornillo KLJ2823 ST3.9×24	2
6	YL-6241006	Perilla interruptor	1	61	YL-6241061	Sello D4	2
7	YL-6241007	Panel interruptor	1	62	YL-6241062	Bloque fijador manija tanque	1
8	YL-6241008	Interruptor	1	63	YL-6241063	O-ring (9.0X2.4)	4
9	YL-6241009	Cable interruptor	2	64	YL-6241064	Manija tanque	1
10	YL-6241010	Tarjeta de control	1	65	YL-6241065	Tuerca GB889.1 (M10)	2
11	YL-6241011	Tornillo GB845 ST2.9×12	2	66	YL-6241066	Rondana plana	2
12	YL-6241012	Ensamble cable de alimentación	1	67	YL-6241067	Rueda posterior	2
13	YL-6241013	Tornillo KLJ2821 ST3.9×14	8	68	YL-6241068	Rondana plana	2
14	YL-6241014	Electroimán	2	69	YL-6241069	Tuerca GB41-86 (M12)	2
15	YL-6241015	Tornillo	2	70	YL-6241070	Rondana dentada externa (12)	2
16	YL-6241016	Perno	2	71	YL-6241071	Rondana plana GB95-85-12	2
17	YL-6241017	Sello	2	72	YL-6241072	Asiento rueda loca	2
18	YL-6241018	Membrana	2	73	YL-6241073	Tornillo KLJ2821 ST3.9×14	8
19	YL-6241019	Tornillo KLJ2821 ST3.9×14	6	74	YL-6241074	Rueda loca con freno	1
20	YL-6241020	Ensamble amortiguador	2	75	YL-6241075	Rueda loca	1
21	YL-6241021	Gancho retractor	2	76	YL-6241076	Empuñadura	2
22	YL-6241022	Tornillo KLJ2821 ST3.9×25	2	77	YL-6241077	Manija	1
23	YL-6241023	Tornillo KLJ2821 ST3.9×14	7	78	YL-6241078	Tuerca (M5)	4
24	YL-6241024	Cubierta media motor	1	79	YL-6241079	Bloque de sujeción interno manija	2
25	YL-6241025	Ensamble válvula de alivio	1	80	YL-6241080	Bloque de sujeción externo manija	2
26	YL-6241026	Base motor	1	81	YL-6241081	Tornillo GB818-85 (M5X50)	4
27	YL-6241027	Tornillo KLJ2821 ST3.9×16	6	82	YL-6241082	Tapón tubo manija	2
28	YL-6241028	Sello motor	1	83	YL-6241083	Tornillo KLJ2823 ST3.9×10	2
29	YL-6241029	Sello filtros	1	84	YL-6241084	Soporte manguera	1
30	YL-6241030	Ensamble bloque	1	85	YL-6241085	Ensamble tanque recuperación	1
31	YL-6241031	Soporte filtros	1	86	YL-6241086	Perilla	2
32	YL-6241032	Tornillo KLJ2821 ST3.9×14	10	87	YL-6241087	Anillo de sujeción frontal	2
33	YL-6241033	Filtro	2	88	YL-6241088	Anillo de sujeción posterior	2
34	YL-6241034	Cubierta filtros	1	89	YL-6241089	Tornillo cabeza de gota (M6X55)	2
35	YL-6241035	Sujetador cubierta	6	90	YL-6241090	Porta accesorios	1
36	YL-6241036	Anillo aislante de calor	1	91	YL-6241091	Tuerca (M5)	2
37	YL-6241037	Anillo aislante motor	1	92	YL-6241092	Rondana plana	4
38	YL-6241038	Motor bypass 1200 W	1	93	YL-6241093	O-ring (9.0X2.4)	4
39	YL-6241039	Electrodo	2	94	YL-6241094	Bloque fijación porta accesorios	1
40	YL-6241040	Sello asiento motor	1	95	YL-6241095	Tornillo (M5X25)	2
41	YL-6241041	Aislante ruido	1	96	YL-6241096	Marco soporte tanque	1
42	YL-6241042	Tornillo KLJ2821 ST3.9×14	8	97	YL-6241097	Tuerca (M5)	2
43	YL-6241043	Cubierta superior motor	1	98	YL-6241098	Rondana plana	2
44	YL-6241044	Tapón manguera drenado	1	99	YL-6241099	Tornillo (M5X50)	2
45	YL-6241045	Tornillo KLJ2823 ST3.9×8	1	100	YL-6241100	Base tanque	1
46	YL-6241046	Tuerca manguera drenado	1	101	YL-6241101	Eje ruedas	1
47	YL-6241047	Manguera drenado	1	102	YL-6241102	Tornillo KLJ2823 ST4.9×30	2
48	YL-6241048	Cubierta salida agua	1	103	YL-FC21	Accesorio rinconero	1
49	YL-6241049	Sello manguera drenado	1	104	YL-FC22	Accesorio plumero	1
50	YL-6241050	Sello drenado tanque	1	105	YL-FD42-1	Tubo extensión	1
51	YL-6241051	Toma de salida agua	1	106	YL-FD42-2	Tubo extensión	1
52	YL-6241052	Tornillo KLJ2823 ST3.9×24	4	107	YL-FA31	Ensamble manguera succión	1
53	YL-6241053	Tornillo KLJ2821 ST3.9×13	2	108	YL-FB31	Accesorio jalador	1
54	YL-6241054	Seguro cable	1	109	YL-FB32	Accesorio de pisos	1
55	YL-6241055	Botón manguera	1				

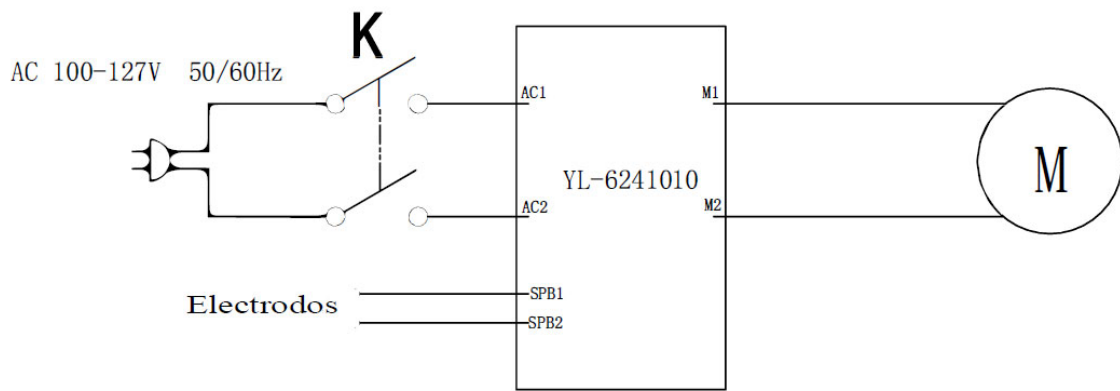
Lienz S.A. de C.V.

Norte 45 #802, Col. Industrial Vallejo, C.P. 02300, Azcapotzalco, CDMX

Tel: (55) 5250-9055 E-mail: info@masisa.com.mx www.masisa.com.mx



Diagrama eléctrico



Lienz S.A. de C.V.

Norte 45 #802, Col. Industrial Vallejo, C.P. 02300, Azcapotzalco, CDMX
Tel: (55) 5250-9055 E-mail: info@masisa.com.mx www.masisa.com.mx