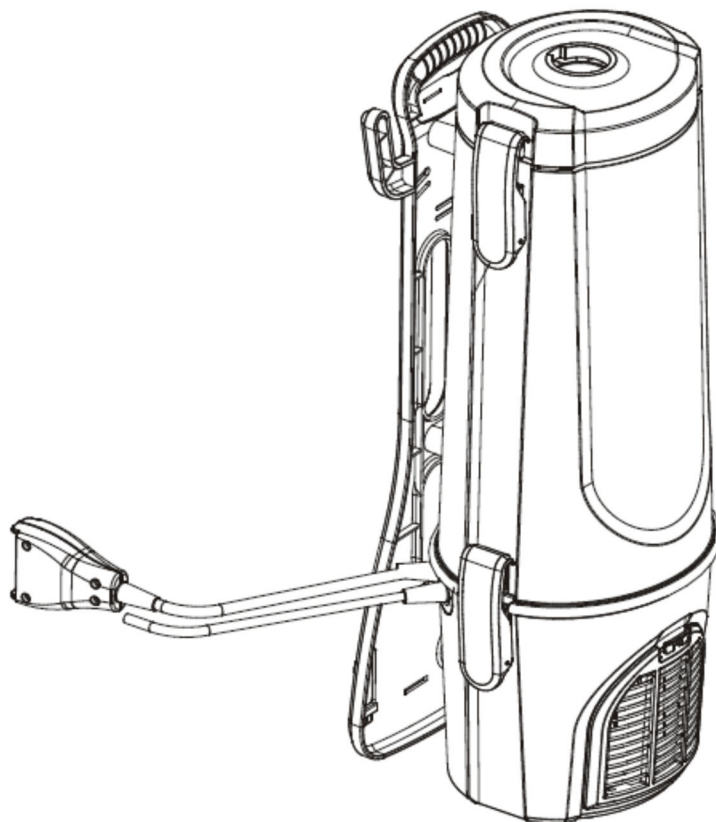


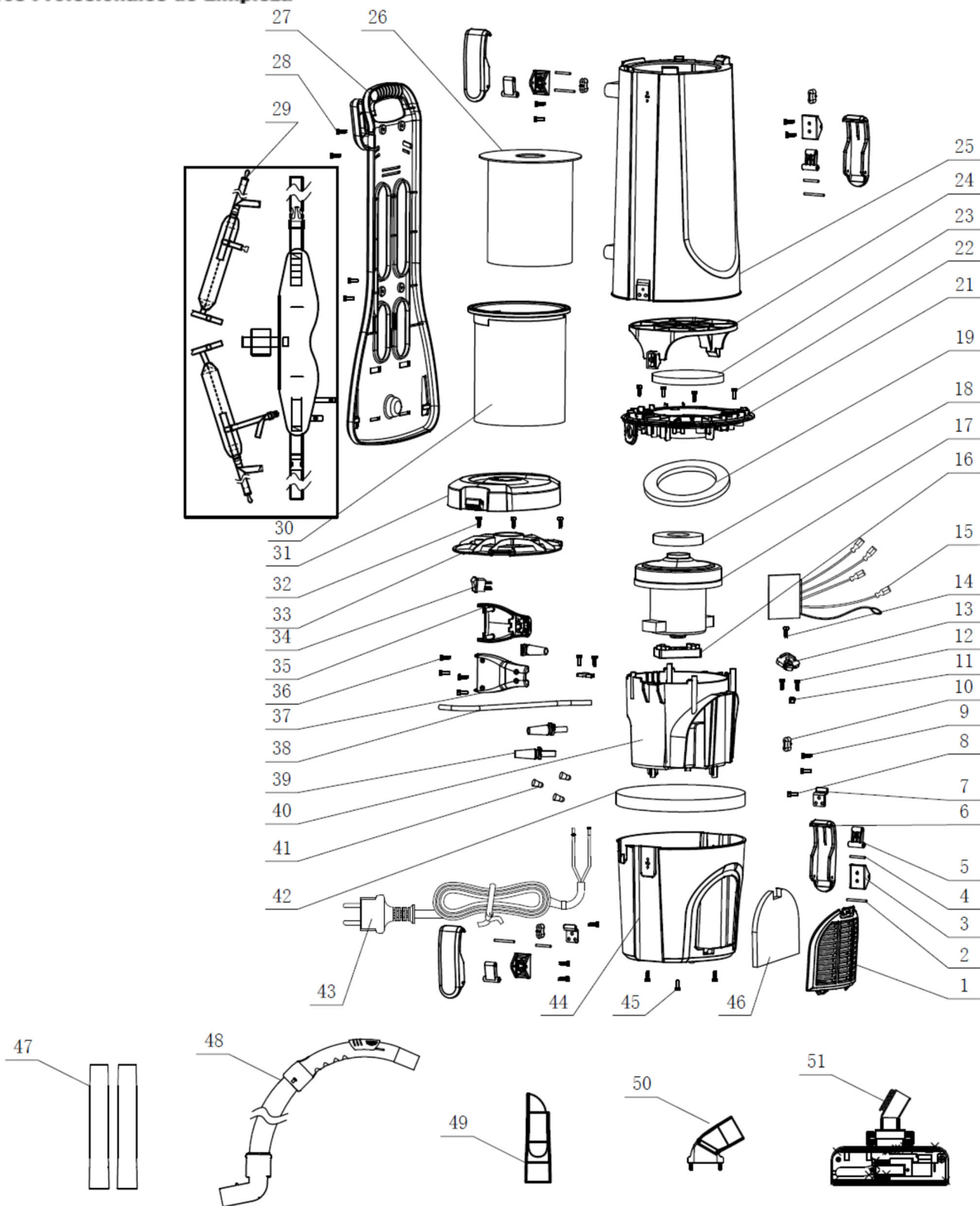
# MAID 4 D-BP



## CATÁLOGO DE PIEZAS DE REPUESTO

**Lienz S.A. de C.V.**

Norte 45 #802, Col. Industrial Vallejo, C.P. 02300, Azcapotzalco, CDMX  
Tel: (55) 5250-9055 E-mail: [info@masisa.com.mx](mailto:info@masisa.com.mx) [www.masisa.com.mx](http://www.masisa.com.mx)



Lienz S.A. de C.V.

Norte 45 #802, Col. Industrial Vallejo, C.P. 02300, Azcapotzalco, CDMX  
 Tel: (55) 5250-9055 E-mail: info@masisa.com.mx www.masisa.com.mx



Equipos Profesionales de Limpieza

### Lista de partes Maid 4 BP-D

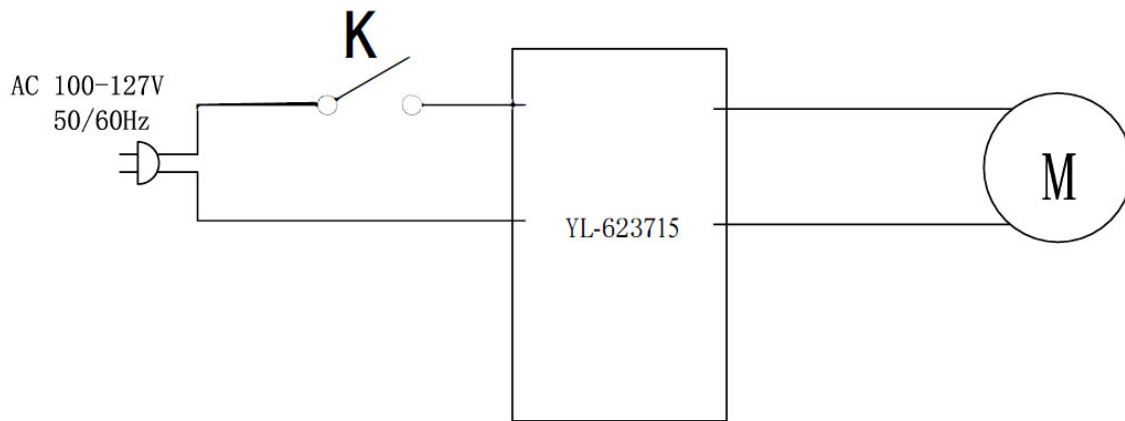
Ref.	No. parte	Descripción	Cantidad	Ref.	No. parte	Descripción	Cantidad
1	YL-623701	Rejilla de salida	1	27	YL-623727	Bloque soporte aspiradora	1
2	YL-623702	Perno inferior hebilla	4	28	YL-623728	Tornillo	4
3	YL-623703	Asiento hebilla	4	29	YL-623729	Ensamble correas	1
4	YL-623704	Perno superior hebilla	4	30	YL-623730	Ensamble bolsa de tela	1
5	YL-623705	Soporte hebilla	4	31	YL-623731	Cubierta superior	1
6	YL-623706	Hebilla	4	32	YL-623732	Tornillo	3
7	YL-623707	Contrasoporte hebilla	2	33	YL-623733	Placa soporte bolsa tela	1
8	YL-623708	Tornillo	2	34	YL-623734	Interruptor de encendido	1
9	YL-623709	Tornillo	8	35	YL-623735	Cubierta superior interruptor	1
10	YL-623710	Broche hebilla	4	36	YL-623736	Tornillo	4
11	YL-623711	Línea de presión	2	37	YL-623737	Cubierta inferior interruptor	1
12	YL-623712	Tornillo	4	38	YL-623738	Cable interruptor	1
13	YL-623713	Bloque sujeta cable motor	1	39	YL-623739	Cubierta cable alimentación	3
14	YL-623714	Tornillo motor	1	40	YL-623740	Cubierta motor	1
15	YL-623715	Tarjeta de arranque motor	1	41	YL-623741	Conector cableado	3
16	YL-623716	Soporte inferior motor	1	42	YL-623742	Silenciador barril inferior	1
17	YL-623717	Motor	1	43	YL-623743	Cable de alimentación	1
18	YL-623718	Cubierta sello motor	1	44	YL-623744	Barril inferior	1
19	YL-623719	Silenciador motor	1	45	YL-623745	Tornillo	3
21	YL-623721	Ensamble cubierta motor	1	46	YL-623746	Filtro de salida	1
22	YL-623722	Tornillo	4	47	YL-FD18	Tubo extensión	2
23	YL-623723	Filtro entrada de aire	1	48	YL-FA49	Ensamble manguera de succión	1
24	YL-623724	Soporte bolsa	1	49	YL-FC15	Rinconero	1
25	YL-623725	Barril	1	50	YL-FC16	Plumero	1
26	YL-623726	Bolsa de papel	3	51	YL-FB03D	Accesorio combinado	1

**Lienz S.A. de C.V.**

Norte 45 #802, Col. Industrial Vallejo, C.P. 02300, Azcapotzalco, CDMX

Tel: (55) 5250-9055 E-mail: info@masisa.com.mx www.masisa.com.mx

Diagrama eléctrico



**Lienz S.A. de C.V.**

Norte 45 #802, Col. Industrial Vallejo, C.P. 02300, Azcapotzalco, CDMX  
Tel: (55) 5250-9055 E-mail: [info@masisa.com.mx](mailto:info@masisa.com.mx) [www.masisa.com.mx](http://www.masisa.com.mx)